



by Air Specialties

INSTALLATION
INSTRUCTIONS
INSTRUCTIONS
D'INSTALLATION



SA-50D
SA-70D
SA-90S
SA-110S



SA-90SL



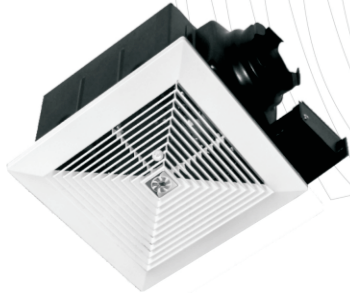
SA-150S
SA-200S



SA-90SLM



SA-70D-2
SA-90S-2



SA-90SM

AIR SPECIALTIES LTD.

Toll Free: 1.866.890.6457

1.800.810.3473

READ AND SAVE THESE INSTRUCTIONS

GENERAL SAFETY INFORMATION

1. Do not install this fan where air temperature may exceed 40°C (104°F).
2. The electric service supply voltage must be 120V/60HZ.
3. Do not kink or excessively bend the electrical wires.
4. Follow all the appropriate codes, i.e. local electrical and safety codes, the National Electrical Codes (NEC) and the Occupation Safety And Health Act (OSHA) .
5. Always disconnect the electrical wires before working on or near the fan, motor, or junction box
6. Protect the electrical wires from sharp edges, oil, grease, hot surfaces, chemicals, or other objects.
7. Do not install the unit where ducts where the airflow can be severely restricted.
8. There should always be an adequate air supply to the vented area.
9. This unit is acceptable for use over a bathtub or shower when installed with GFCI protected branch circuit. The control device should not be installed within reach of the bathtub or shower.
10. The fan is intended to be mounted at least 7.6 feet (2.5m) above the floor.

CAUTION

- Do not use in cooking area or kitchens
- This unit must be grounded
- Do not use to exhaust hazardous or explosive materials and vapor
(For General Ventilation Only)



NOTE: Make sure the duct work size is a minimum of the discharge. Do not reduce. Reducing the duct size can increase fan noise.



NOTE: Proper installation of insulation around and over fan body to minimize building heat loss, heat gain and inhibit mold growth. Fans installed with existing ducts may not achieve their rated air flow.

WARNING

1. Use this unit only in the manner intended by the manufacturer. If you have any questions, contact the manufacturer.
2. Installation work and electrical wiring must be done by qualified person(s) in accordance with all applicable codes and standards, including fire-rated construction.
3. When cutting or drilling into a wall or ceiling, do not damage electrical wiring and other hidden utilities.
4. Before servicing or cleaning unit, switch power off at service panel and lock the service disconnecting means to prevent power from being switched on accidentally. When the service disconnecting means can't be locked, securely fasten a prominent warning device, such as a tag, to the service panel.

Note: The ducting from this fan to the outside of the building has a strong effect on the air flow, noise and energy use of the fan. Use the shortest, straightest duct routing possible for best performance, and avoid installing the fan with smaller ducts than recommended. Insulation around the ducts can reduce energy loss and inhibit mold growth. Fans installed with existing ducts may not achieve their rated air flow.

Pre-installation

PLANNING INSTALLATION

When installing the ventilation fan in a new construction site, install the main body of the fan and duct work during the rough-in construction of the building. The grill should be installed after the finished ceiling is in place.

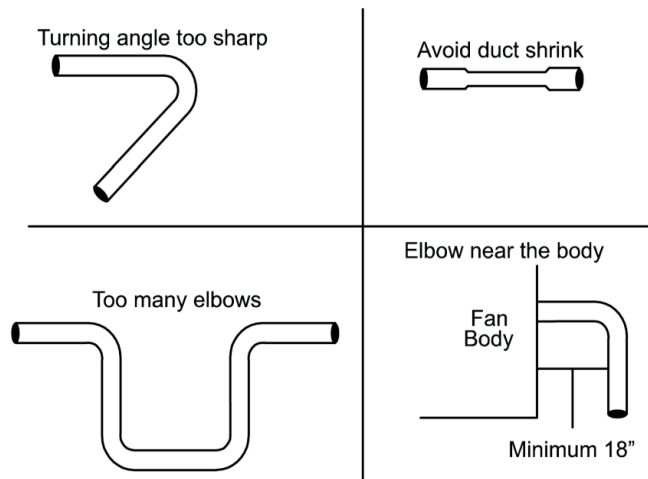
When installing in existing construction, use the dimensions to determine the required hole size for the ceiling. The grill edges should overlap the finished ceiling.



NOTE: If installing in existing construction, you must have access to space above and below the installation location.

This unit will operate most quietly and efficiently when located where the shortest possible duct run and minimum number of elbows will be needed.

Do not install the ventilation fan in areas where the duct work will require configurations as shown in the following figure:



ACCESSORIES

a) **1 pc.** Grille



SA-50D, SA-70D,
SA-90S, SA-110S models



SA-70D-2,
SA-90S-2 models

SA-150S,
SA-200S models

b) **2 pcs.** Mounting Bracket



c) **2 pcs.** Bracket
Extension



d) **4 pcs.** Bracket
Extension
Screws (3/8")

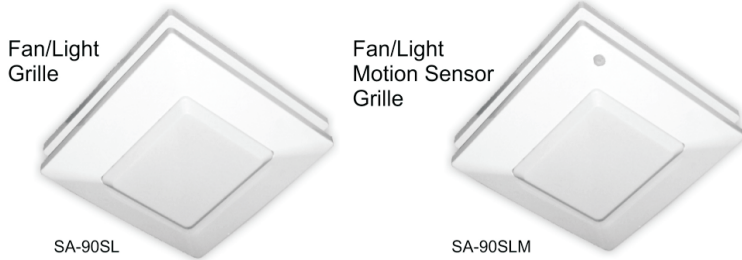


e) **8 pcs.** Sheet Metal
Screws (1 1/4" long)



MODEL SA-90SL / SLM ACCESSORIES

a) **1 pc.** Light Grille



c) **2 pcs.** Fluorescent Bulb, 2 pins, 13w Self-ballasted Lamp (supplied)



WARNING
Bulb contains Mercury, dispose it according to local, state & federal laws and regulations.

b) **1 pc.** Light Unit



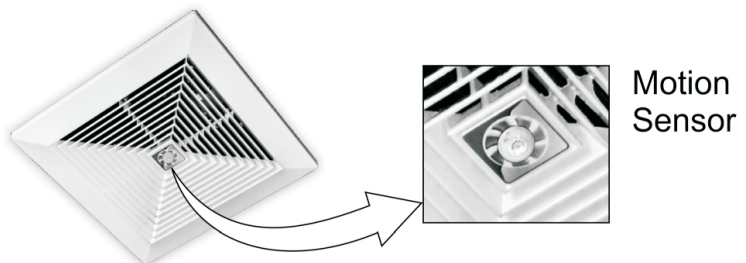
d) **1 pc.** Night Light



(bulb not supplied)
120V/1/60Hz, 4 Watts Max.

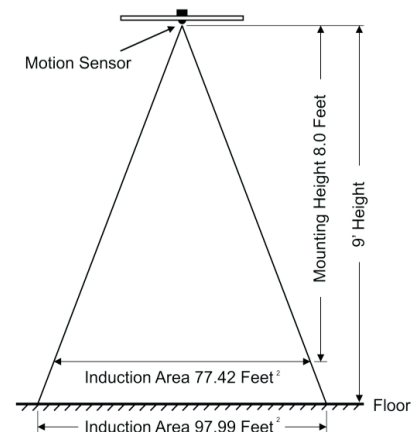
MODEL SA-90SM

a) **1 pc.** Grille with Motion Sensor



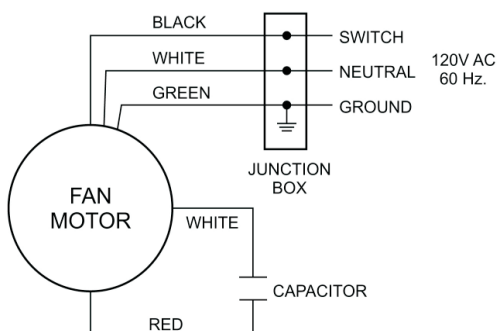
These Ceiling Mount Ventilating Fan Models Utilizes:

- A PSC motor, designed to have an extended service life and reduced energy consumption with thermal cut-off for safety and over load protection
- Plastic grille - quick dismount type
- Plastic Blower wheel for super quiet performance
- Back draft O/L damper



WIRING DIAGRAM

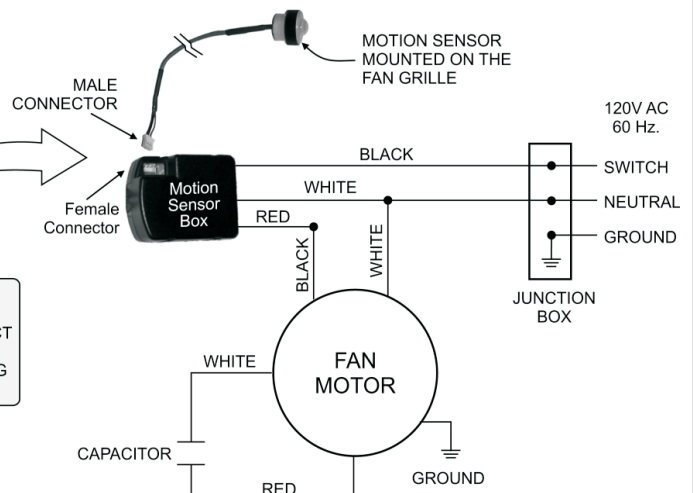
A) SA-50D, SA-70D, SA-90S
SA-110S, SA-150S, SA-200S



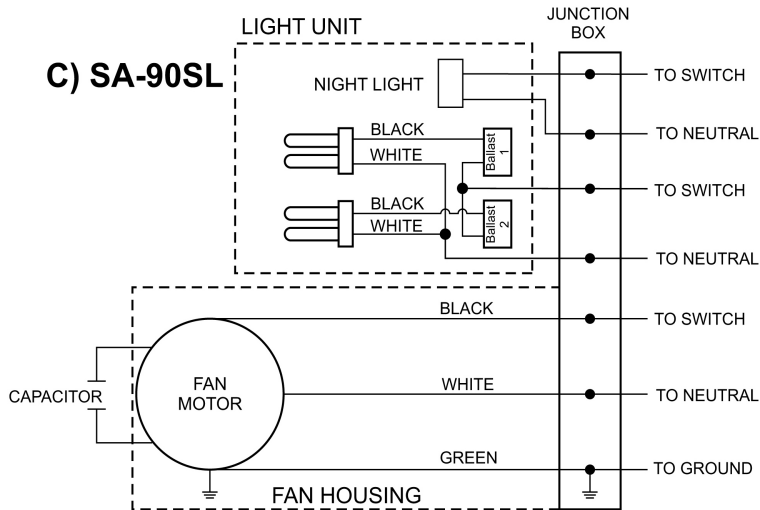
B) SA-90SM

(Fan with motion sensor)

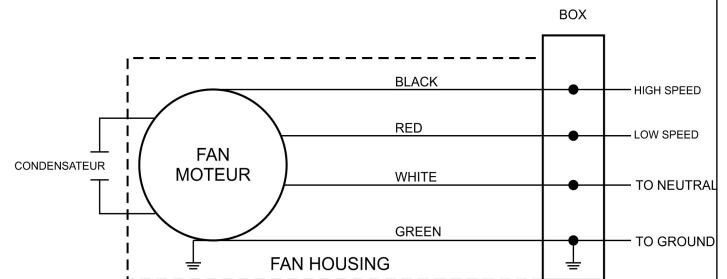
NOTE:
CONNECT / DISCONNECT CAREFULLY WHILE REMOVING / REPLACING THE FAN GRILLE



WIRING DIAGRAM: (cont.)



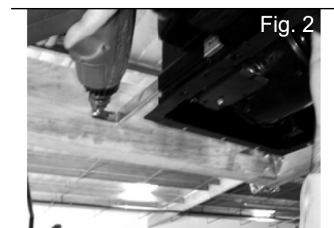
**D) SA-70D-2
SA-90S-2**



INSTALLATION

A) Wooden Joist Installation

- Install fan housing between ceiling joists using sufficient length of screws as shown in Fig. 1 with the fan O/L facing the desired exhaust duct direction.
- Install fan mounting brackets as shown in Fig. 2 to the fan sides that are not connected to the joists.
- If the brackets are too short to reach the joist, use bracket extensions
- Connect the circular duct to the backdraft damper. Secure with duct tape and make sure there is no air leakage.
- Do not use power supply wires smaller than 14 AWG.
- Always use the metal duct and try to avoid flexible duct



B) Existing Construction

Before cutting a new hole in the existing ceiling:

- Choose best location (next to ceiling joist)
- Make sure the duct work can be installed and has easy access to exterior air outlet
- Wiring can be run to the planned area
- Make sure no existing wiring or other obstruction will interfere with installation
- Follow Installation A

NOTE:

In case of replacing an old unit, check existing duct work and electrical wiring and follow installation A.

CLEANING

- Disconnect power supply
- Remove fan grille
- Clean grille with warm water and mild detergent (liquid soap). Do not use harsh detergent or boiling water
- Dry grille with a cloth or towel
- Clean fan blades carefully
- Never allow water to enter into the motor
- Replace fan grille in place

LIRE ET CONSERVER CES INSTRUCTIONS

INFORMATIONS GÉNÉRALES DE SÉCURITÉ

1. Ne pas installer ce ventilateur où la température de l'air peut dépasser 40 degrés Celsius.
2. La tension d'alimentation électrique de service doit être 120V/60Hz.
3. Ne pas plier ni trop cintrer les fils électriques.
4. Suivez tous les codes appropriés, c'est à dire les codes locaux électriques et de sécurité, le National Electrical Code (NEC) et la sécurité au travail et la Loi sur la santé au travail (OSHA).
5. Toujours débrancher les fils électriques avant de travailler sur ou à proximité du moteur ou la boîte de jonction du ventilateur.
6. Protéger les fils électriques des arêtes vives, l'huile, la graisse, les surfaces chaudes, les produits chimiques, ou d'autres objets.
7. Ne pas installer les conduits de l'appareil où le flux d'air peut être sévèrement limitée.
8. Il devrait toujours y avoir une alimentation en air adéquate à la zone ventilée.
9. Cette unité est acceptable pour une utilisation sur une baignoire ou une douche lorsqu'il est installé avec circuit de dérivation protégé par disjoncteur différentiel. Le dispositif de contrôle ne doit pas être installé à la portée de la baignoire ou la douche.
10. Le ventilateur doit être installé à au moins 7,6 pieds (2.5m) au-dessus du plancher.

ATTENTION

- Ne pas utiliser dans la zone de cuisson ou cuisine
- Cet appareil doit être mis à la terre
- Ne pas utiliser pour évacuer des vapeurs dangereuses ou explosives
(Pour Gneral ventilation uniquement)



REMARQUE : Assurez-vous que la taille du conduit d'aération correspond à un minimum d'évacuation. Ne réduisez pas. Réduire la taille du conduit peut augmenter le bruit fait par le ventilateur.



REMARQUE : Une installation correcte de l'isolation autour et sur le corps de ventilateur afin de réduire la perte de chaleur, le gain de chaleur et inhibent la croissance de moisissures. Ventilateurs installés avec des gaines existantes peuvent ne pas atteindre leur débit d'air nominal.

AVERTISSEMENT

1. Utiliser cet appareil uniquement de la manière prévue par le fabricant. Si vous avez des questions, contactez le fabricant.
2. Les travaux d'installation et le câblage électrique doivent être effectués par des personnes (s) qualifié conformément à tous les codes et normes applicables, y compris la construction résistance au feu.
3. Lorsque vous coupez ou percez un mur ou un plafond, ne pas endommager le câblage électrique et les autres services publics cachés.
4. Avant de réparer ou de nettoyer l'unité, coupez le courant au panneau de service et verrouiller le disconecting de service afin d'éviter sa remise en marche accidentelle. Lorsque la coupure de service signifie cant être verrouillé, y fixer un avertissement en évidence, sucha comme une étiquette, sur le panneau de service.

Remarque: La canalisation de ce ventilateur à l'extérieur du bâtiment a un effet important sur la circulation de l'air, le bruit et la consommation d'énergie de l'fan. Use le plus court, plus rectiligne conduit routage possible pour une meilleure performance, et éviter d'installer le ventilateur avec de plus petits conduits que recommended. Insulation autour des conduits peuvent réduire les pertes d'énergie et d'inhiber la croissance de moisissures, de ventilateurs installés avec des gaines existantes peuvent ne pas atteindre leur débit d'air nominal.

Pré-installation

PRÉPARATION DE L'INSTALLATION

Lors de l'installation du ventilateur d'aération dans une nouvelle construction, installez le corps principal du ventilateur et le conduit d'aération pendant la phase de plomberie brute de la construction du bâtiment. La grille devrait être installée une fois que le plafond fini est en place.

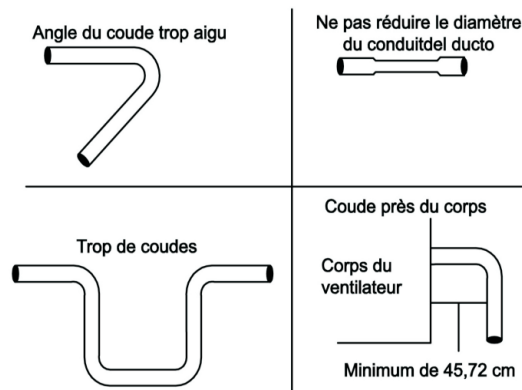
Lors de l'installation du ventilateur dans une construction existante, utilisez les dimensions pour déterminer la taille du trou requise dans le plafond. Les bords de la grille devraient recouvrir le plafond fini.



REMARQUE : Lors de l'installation du ventilateur dans une construction existante, vous devez pouvoir accéder à l'espace au-dessus et en dessous de l'emplacement d'installation.

L'unité fonctionnera plus silencieusement et efficacement si elle est placée là où le tracé de conduit le plus court et le nombre minimum de coudes seront requis.

N'installez pas le ventilateur d'aération dans des endroits où le conduit d'aération nécessitera une configuration telle qu'illustrée dans la figure ci-dessous.



DEBALLAGE

Déballer le ventilateur très soigneusement dans la boîte. Vérifiez tous les éléments énumérés dans les accessoires sont inclus. Si un composant est manquant, s'il vous plaît contacter l'usine ou un distributeur agréé.

ACCESSORIES

a) **1 pc.** Grille



SA-50D, SA-70D,
SA-90S, SA-110S Modèles



SA-70D-2,
SA-90S-2 Modèles

SA-150S,
SA-200S Modèles

b) **2 pcs.** Support de montage



c) **2 pcs.** Support Extension



d) **4 pcs.** Support Extension
Vis (3/8")

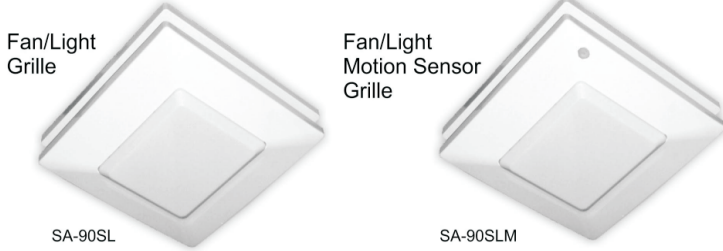


e) **8 pcs.**
Vis à Tôle (1 1/4" long)



MODÈLE SA-90SL / SLM ACCESSORIES

a) 1 pc. lumière Grille



c) 2 pcs. Ampoule fluorescente, 2 broches, 13w lampe à ballast (fourni)



AVERTISSEMENT
Ampoule contient du mercure, il disposer selon local, état et fédéral lois et règlements.

b) 1 pc. Unité de la lumière



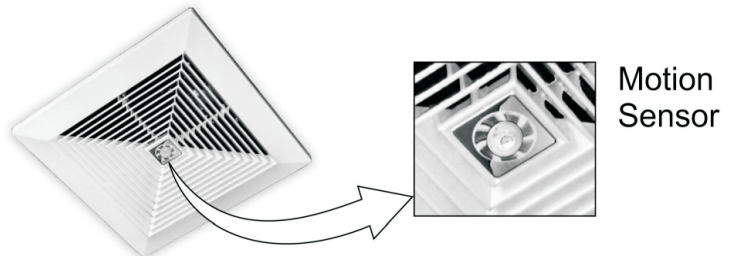
d) 1 pc. Veilleuse



(ampoule non fournie)
120V/1/60Hz, 4 Watts Max

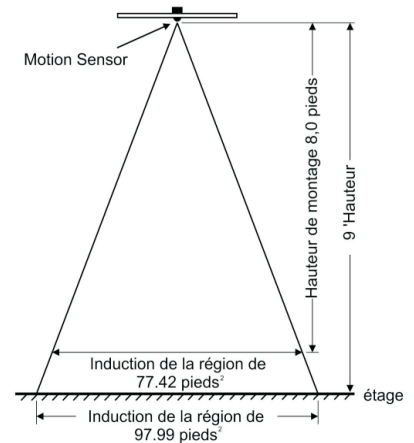
MODÈLE SA-90SM

a) 1 pc. Grille avec détecteur de mouvement



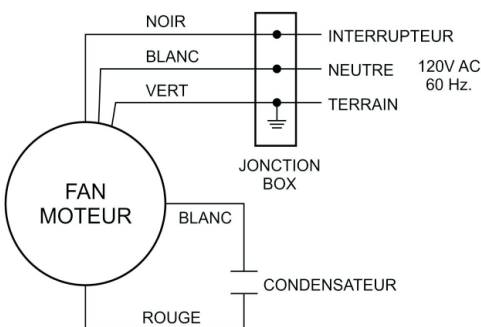
Ces modèles de plafond Mont Ventilation Fan Utilise:

- Un moteur CFP, conçu pour avoir une durée de vie prolongée et réduit la consommation d'énergie à coupure thermique pour la sécurité et sur la protection de charge
- Grille en plastique - Type de démontage rapide
- Roue en plastique à air pour des performances super calme
- Retour projet O / amortisseur L



SCHÉMA

A) SA-50D, SA-70D, SA-90S, SA-110S, SA-150S, SA-200S



B) SA-90SM (Fan with motion sensor)

NOTE
CONNECT / DISCONNECT ATTENTIVEMENT TOUT Retrait / remplacement LA FAN GRILLE

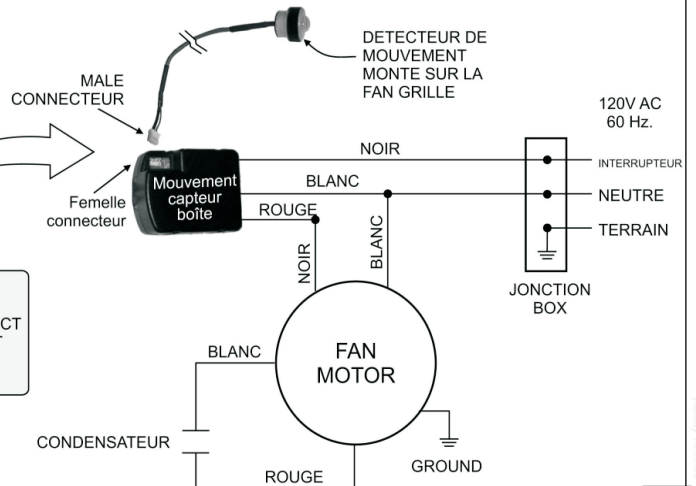
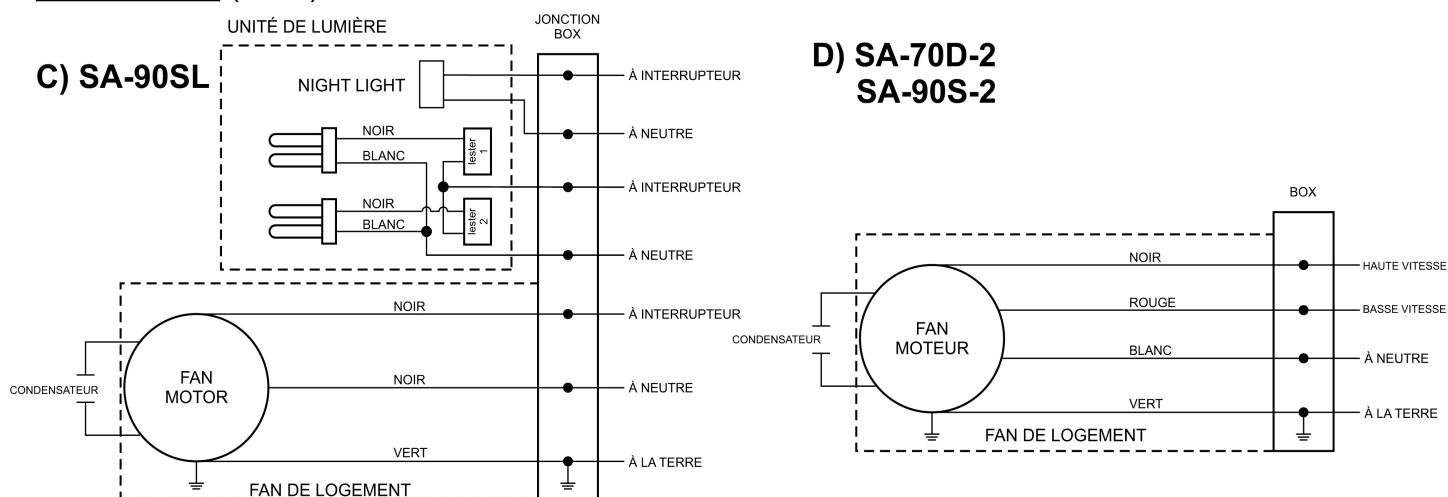


SCHÉMA: (cont.)



INSTALLATION

A) Bois Installation de solives

- Monter le carter du ventilateur entre les solives du plafond à l'aide de longueur suffisante de vis comme indiqué sur la figure.
1 avec le ventilateur O / L en face de la désirée épaisseur sens de passage.
- Installez fans supports de montage comme indiqué sur la figure.
2 aux côtés de fans qui ne sont pas connectés aux solives.
- Si les supports sont trop court pour atteindre la poutre, utiliser le support extensions.
- Raccorder le conduit circulaire au registre antirefoulement.
fixer avec ruban adhésif et assurez-vous qu'il n'ya pas de fuites d'air.
- Ne pas utiliser de fils d'alimentation inférieures à 14 AWG.
- Toujours utiliser le conduit de métal et essayer d'éviter conduit flexible.



Fig. 1



Fig. 2

B) Construction existante

Avant de couper un nouveau trou dans le plafond existant:

- Choisissez le meilleur emplacement (à côté de la solive de plafond)
- Assurez-vous que le travail conduit peut être installé et offre un accès facile à la prise d'air extérieur
- Le câblage peut être exécuté dans la zone prévue
- Assurez-vous qu'aucun câblage existant ou un autre obstacle d'interférer avec l'installation
- Suivre Installation A

NOTE:

En cas de remplacement d'un ancien appareil, vérifiez les conduits et le câblage électrique existant et suivre l'installation A.

NETTOYAGE

- Couper l'alimentation
- Déposer le ventilateur grille
- Nettoyer la grille avec de l'eau tiède et un détergent doux (savon liquide).
Ne pas utiliser de détergent agressif ou l'eau bouillante
- Grille à sec avec un chiffon ou une serviette
- Pales du ventilateur Nettoyer soigneusement
- Ne jamais laisser d'eau pénétrer dans le moteur
- Remplacer le ventilateur grille en place